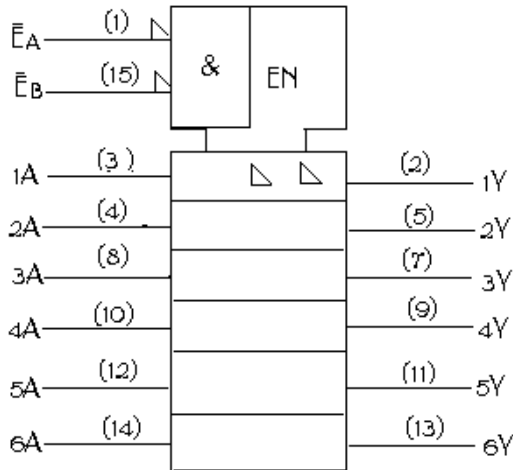
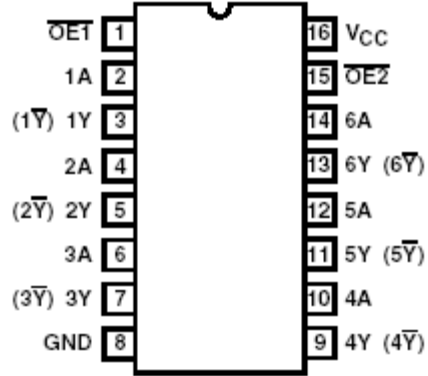


<p>54HC365</p> <p>74HC365</p>	<p>六总线驱动器（3 S，公共控制）</p>
---	--------------------------------

逻辑符号



外引线排列



功能表

输 入		输 出	
\bar{E}_A	\bar{E}_B	A	Y
H	X	X	Z
X	H	X	Z
L	L	H	H
L	L	L	L

极 限 值		推 荐 工 作 条 件	
电源电压	V_{CC}-0.5~+7.0V	电源电压	V_{CC}2V~6V
输入电压	V_I-1.5V~+ V_{CC} +1.5V	输入电压	V_I0~ V_{CC}
输出电压	V_O-0.5V~ V_{CC} +0.5V	输出电压	V_O0~ V_{CC}
输入电流	I_I (每端)±20mA	工作环境温度 T_A	54HC.....-55°C~+125°C
输出电流	I_O (每端).....± 25mA		74HC.....-40°C~+85°C
电源电流	I_{CC} (V_{CC} 或GND 端)± 50mA	输入脉冲上升, 下降时间 T_r, T_f	V_{CC} =2.0V.....≤ 1000ns
功率耗散	P_D *.....500mW		V_{CC} =4.5V.....≤ 500ns
储存温度范围	T_S-65°C~+150°C		V_{CC} =6.0V.....≤400ns
焊接温度 (10秒) T_L	T_L300°C		

注：高温下的 P_D 降低值：塑料双列-12mW/°C（从 65°C 至 85°C）
陶瓷双列-12mW/°C（从 100°C 至 125°C）

静态参数

参 数	测 试 条 件	V _{CC} (V)	规 范 值			单 位
			54/74HC T _A =25°C	74HC T _A =全温	54HC T _A =全温	
V _{IH} 输入高电平电压 (最小)		2.0	1.5	1.5	1.5	V
		4.5	3.15	3.15	3.15	
		6.0	4.2	4.2	4.2	
V _{IL} 输入低电平电压 (最大)		2.0	0.3	0.3	0.3	V
		4.5	0.9	0.9	0.9	
		6.0	1.2	1.2	1.2	
V _{OH} 输出高电平电压 (最小)	V _I =V _{IH} 或V _{IL} I _O ≤20μA	2.0	1.9	1.9	1.9	V
		4.5	4.4	4.4	4.4	
		6.0	5.9	5.9	5.9	
	V _I =V _{IH} 或V _{IL} I _O ≤6.0mA I _O ≤7.8mA	4.5	3.84	3.84	3.7	V
		6.0	5.34	5.34	5.2	
V _{OL} 输出低电平电压 (最大)	V _I =V _{IH} 或V _{IL} I _O ≤20μA	2.0	0.1	0.1	0.1	V
		4.5	0.1	0.1	0.1	
		6.0	0.1	0.1	0.1	
	V _I =V _{IH} 或V _{IL} I _O ≤6.0mA I _O ≤7.8mA	4.5	0.26	0.33	0.4	V
		6.0	0.26	0.33	0.4	
I _I 输入电流 (最大)	V _I =V _{CC} 或GND	6.0	±0.1	±1.0	±1.0	μA
I _{OZ} 三态输出漏电流 (最大)	V _I =V _{CC} 或 GND, \bar{E} =V _{IH}	6.0	±0.5	±5.0	±10	μA
I _{CC} 电源电流 (最大)	V _I =V _{CC} 或 GND, I _O =0μA	6.0	8.0	80	160	μA

动态参数 (T_A=25°C、C_L=15pF、t_r=t_f=6ns除非另有说明)

参 数		测 试 条 件	V _{CC} (V)	规 范 值	单 位	
				54/74HC		
t _{PHL} t _{PLH}	传输延迟时间 (最大)	A → Y	C _L =45pF	5	22	ns
t _{PZH} t _{PZL}	传输延迟时间 (最大)	\bar{E} → Y	R _L =1k Ω C _L =45pF	5	44	ns
t _{PHZ} t _{PLZ}	传输延迟时间 (最大)	\bar{E} → Y	R _L =1k Ω C _L =5pF	5	36	ns

动态参数 (C_L=50pF、t_r=t_f=6ns、除非另有说明)

参 数		测 试 条 件	V _{CC} (V)	规 范 植			单 位
				54/74HC T _A =25°C	74HC T _A =全温	54HC T _A =全温	
t _{PHL} 传输延迟时间 t _{PLH} (最大)	A → Y	C _L =50pF	2.0	105	130	150	ns
		C _L =150pF	2.0	135	168	205	
		C _L =50pF	4.5	24	30	36	
		C _L =150pF	4.5	29	36	45	
		C _L =50pF	6.0	19	24	28	
		C _L =150pF	6.0	24	30	36	
t _{PZH} 传输延迟时间 t _{PZL} (最大)	$\bar{E} \rightarrow Y$	R _L =1kΩ	2.0	230	287	345	ns
		C _L =50pF	2.0	245	306	367	
		C _L =150pF	4.5	44	55	66	
		C _L =50pF	4.5	53	66	80	
		C _L =150pF	6.0	35	43	52	
		C _L =150pF	6.0	41	51	62	
t _{PHZ} 传输延迟时间 t _{PLZ} (最大)	$\bar{E} \rightarrow Y$	C _L =50pF	2.0	175	218	260	ns
		R _L =1kΩ	4.5	44	55	66	
			6.0	37	46	55	
t _{TLH} 输出转换时间 t _{THL} (最大)		C _L =50pF	2.0	60	75	90	ns
			4.5	12	15	18	
			6.0	10	13	15	
C _{PD} 功耗电容 (典型值)		$\bar{E}=V_{IH}$ $\bar{E}=V_{IL}$		45 8			Pf
C _I 输入电容(最大)				10	10	10	pF
C _O 输出电容(最大)				20	20	20	pF

* 无负载动态功耗 $P_D = C_{PD} \cdot V_{CC}^2 \cdot f + I_{CC} \cdot V_{CC}$
 无负载动态功耗电流 $I_S = C_{PD} \cdot V_{CC} \cdot f + I_{CC}$